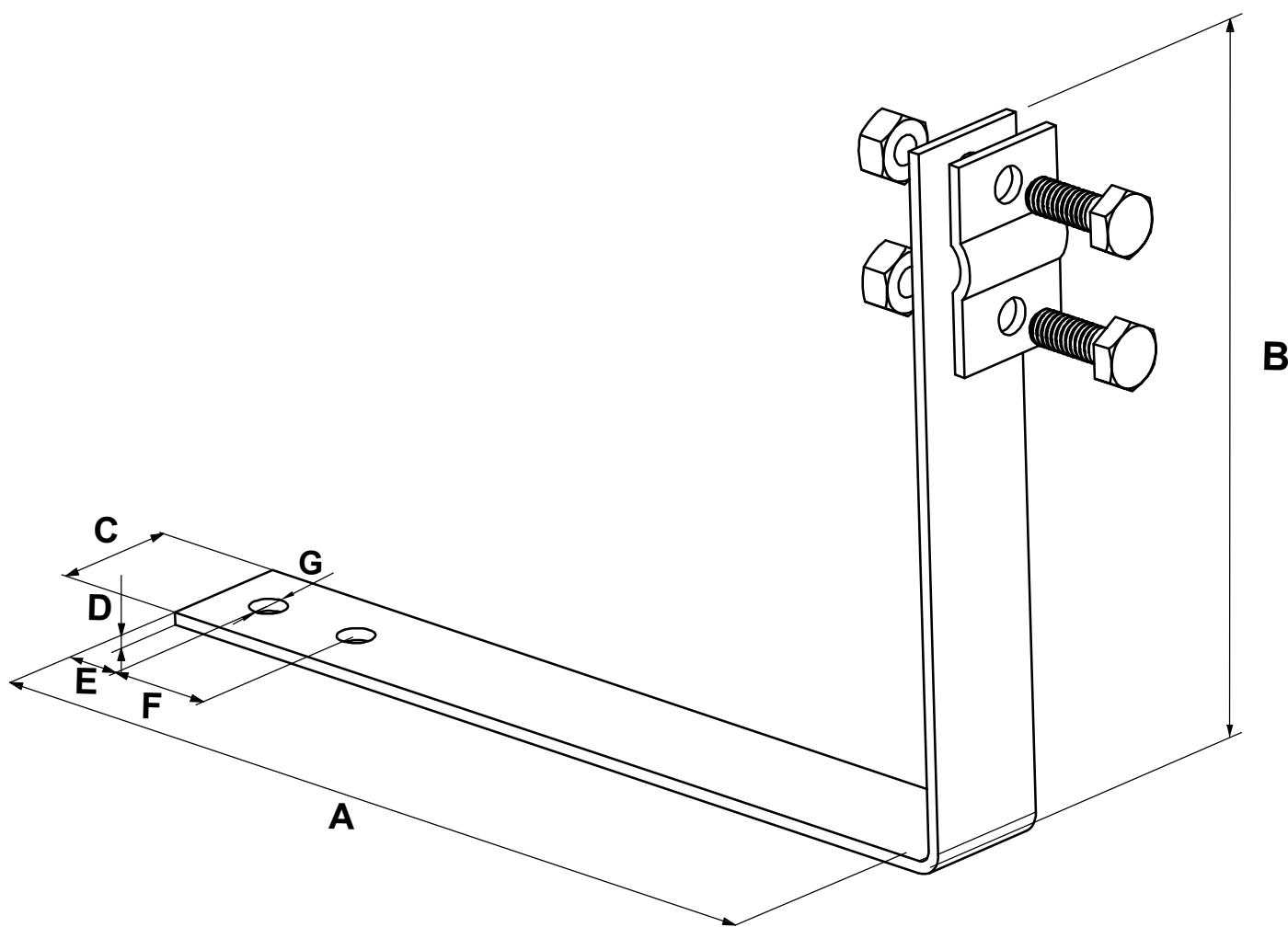


Nr kat.	Rodzaj tworzywa	Wymiary [mm] A/B/C/D/E/F/G	Odległość między śrubami [mm]	Informacje dodatkowe	Uwagi
R.8024	stal	160/120/25/2/10/32/Ø6	26	Dla drutu Ø8,Ø10mm Zacisk 2 śruby M6	Ocynk ogniowy
R.8025	stal	280/120/25/2/10/32/Ø6			
R.8026	stal	400/120/25/2/10/32/Ø6			



Na życzenie klienta produkt dostępny w kolorach:

RAL 8017
 RAL 7024
 RAL 8004
 RAL 9005

Norma: PN-EN 62561-2